

Projektwerberin: Energie Steiermark Green Power GmbH
Leonhardgürtel 10
A-8010 Graz



Umweltverträglichkeitserklärung

Windpark Soboth-Eibiswald

B.01.01

Vorhabensbeschreibung

Umweltverträglichkeitserklärung

Windpark Soboth-Eibiswald

B.01.01

Vorhabensbeschreibung

Projektwerberin:

Energie Steiermark Green Power GmbH
A-8010 Graz | Leonhardgürtel 10

Verfasser:

EWS Consulting GmbH
Katztal 37
5222 Munderfing
Robert Gramlinger



Stand:

Version 2

05.04.2022

Inhaltsverzeichnis	Seite
1 Zweck des Vorhabens	4
2 Kenndaten des Vorhabens	4
3 Umfang und Grenzen des Vorhabens	5
3.1 Vorhabensumfang	5
3.2 Vorhabensgrenze	6
3.3 Anlagen und Einrichtungen außerhalb der Vorhabensgrenze	6
4 Lage	7
4.1 Allgemeines	7
4.2 Flächenwidmung	8
4.3 Koordinaten der WEA-Standorte	9
4.4 Bestehende und geplante Projekte im relevanten Umfeld	10
5 Technische Angaben	11
5.1 Anlagenbezogene Kenndaten Vestas V162-6.2 MW	11
5.2 Darstellung der Windenergieanlage	12
5.3 Luftfahrtsicherheit	13
6 Windpark-Infrastruktur	13
6.1 Elektrische Anlagen zum Netzanschluss	14
6.2 IT-Anlagen und SCADA-Systeme	14
6.3 Wegenetz und Verkehrskonzept	15
6.4 Kranstellflächen, (Vor-)Montageflächen und Lagerflächen	15
6.5 Weitere Infrastruktureinrichtungen in der Bauphase	15
7 Sicherheitsvorkehrungen zum Personenschutz	15
7.1 Sicherheitsvorkehrungen bei Eisansatz	15
7.2 Maßnahmen zum Arbeitnehmerschutz	17
8 Flächenbedarf	17
8.1 Bedarf an Waldflächen (gemäß Forstgesetz 1975)	17
9 Darstellung der wesentlichen Merkmale der Betriebsphase	17
9.1 Start der WEA	17
9.2 Regelbetrieb (Produktionsbetrieb)	17
9.3 Trudelbetrieb	18
9.4 Wartungen	18
9.5 Störfälle und Reparaturen	18
9.6 Betriebsüberwachung	19
10 Produktions- und Verarbeitungsprozesse	19
10.1 Materialien in der Betriebsphase	19
11 Vorhabensbedingte Rückstände und Abfälle	20
11.1 Rückstände und Abfälle in der Errichtungsphase	20
11.2 Rückstände und Abfälle in der Betriebsphase	20
11.3 Emissionen bei Stör- und Unfällen	20
11.4 Rückstände und Abfälle in der Rückbau- und Nachsorgephase	21
12 Verzeichnisse	22
12.1 Tabellenverzeichnis	22
12.2 Abbildungsverzeichnis	22
12.3 Abkürzungsverzeichnis	22
13 Quellenverzeichnis	22
14 Anhang	23

1 Zweck des Vorhabens

Die Energie Steiermark Green Power GmbH plant den Bau und Betrieb eines Windparks in der Marktgemeinde Eibiswald im Bezirk Deutschlandsberg mit 15 Anlagen des Typs Vestas V162-6.2 MW.

Zweck des Windparks ist die nachhaltige, risikoarme und klimaschonende Erzeugung elektrischer Energie durch die Nutzung der Windenergie am Standort Windpark Soboth-Eibiswald, der nachweislich sehr gut für die Windenergienutzung geeignet ist.

Der Windpark Soboth-Eibiswald leistet einen wesentlichen Beitrag zur Produktion erneuerbarer elektrischer Energie in der Steiermark und verringert so die Stromimporte der Steiermark sowie Österreichs und die Abhängigkeit von nicht heimischen Energieträgern.

Die Wichtigkeit saubere Energie zu erzeugen wird auch im aktuellen Bericht des IPCC unterstrichen. Im zweiten Teil von „Climate Change 2022“ ist als notwendige Handlungsoption die Entwicklung, Ermöglichung und Förderung des Zugangs zu saubereren Energiequellen und Technologien zur Minderung des Klimawandels angeführt.

2 Kenndaten des Vorhabens

Genehmigungswerberin	Energie Steiermark Green Power GmbH Leonhardgürtel 10 8010 Graz
Anzahl der WEAs	15
Windenergieanlage (WEA)	Vestas V162-6.2 MW, Rotordurchmesser 162 m, Nabenhöhen 148 m
Gesamtleistung	93 MW
Netzableitung	Hochspannungs-Erdkabel 110 kV
Energie-Einspeisepunkt	Umspannwerk UW Bergla
Bundesland	Steiermark
Verwaltungsbezirk	Deutschlandsberg
Standortgemeinde Windpark	Marktgemeinde Eibiswald
Standortgemeinden	Marktgemeinde Eibiswald, Marktgemeinde Wies,
Infrastruktur – Kabeltrasse	Gemeinde St. Martin im Sulmtal
Katastralgemeinde Windpark	Soboth (61140)
Katastralgemeinden	Soboth (61140)
Infrastruktur – Kabeltrasse	Krumbach (61125) Wiel St. Oswald (61149) Unterfresen (61145) Kogl (61122) Vordersdorf (61146) Etzendorf (61113)

Mitterlimberg (61128)
Bergla (61077)

3 Umfang und Grenzen des Vorhabens

3.1 Vorhabensumfang

Der geplante Windpark Soboth-Eibiswald umfasst im Wesentlichen folgende Bestandteile:

- Errichtung und Betrieb von 15 Windenergieanlagen (WEAs)
- Windpark-interne Verkabelung und weitere elektrische Anlagen der Erzeugungsanlage, elektrische Anlagen zum Netzanschluss, insbesondere windparkinternes Umspannwerk 30/110 kV sowie die 110 kV Leitung zum UW Bergla.
- Errichtung von Kranstellflächen, (Vor-)Montageflächen und Lagerflächen sowie Errichtung und Adaptierung der notwendigen Anlagenzufahrten; Errichtung eines Umladeplatzes
- Errichtung von Hinweistafeln und Warnleuchten betreffend Eisansatz
- IT- bzw. SCADA-Anlagen

Die Bestandteile des Vorhabens Windpark Soboth-Eibiswald können wie folgt präzisiert werden:

3.1.1 Errichtung und Betrieb von 15 Windenergieanlagen (WEAs)

Das Windparkprojekt besteht aus 15 WEAs der Anlagen-Type Vestas V162-6.2 MW mit einem Rotordurchmesser von 162 m und Nabenhöhen von 148 m.

Jede einzelne der geplanten WEAs weist eine Nennleistung von 6.200 kW auf, die Gesamtleistung des Windpark Soboth-Eibiswald beträgt somit 93 MW.

3.1.2 Windpark-interne Verkabelung und weitere elektrische Anlagen der Erzeugungsanlage, elektrische Anlagen zum Netzanschluss

Die elektrischen Anlagen zum Netzanschluss umfassen Mittelspannungs-Erdkabelsysteme (u.a. mit Leerrohren und Daten- bzw. Lichtwellenleitern) durch welche die einzelnen Windenergieanlagen untereinander und mit dem windparkinternen Umspannwerk, dem neu zu errichtenden UW verbunden werden. Die Ableitung der erzeugten Energie zum und die Versorgung des Windparks vom Netzanschlusspunkt der Energienetze Steiermark GmbH erfolgen über ein 110 kV Hochspannungs-Erdkabelsystem. Der Netzanschlusspunkt liegt im Umspannwerk, dem UW Bergla, welches bereits besteht und somit nicht Vorhabensbestandteil ist. Die Vorhabensgrenze wird mit den Kabelendverschlüssen der 110 kV Erdkabelleitung definiert.

3.1.3 Errichtung von Kranstellflächen, (Vor-)Montageflächen und Lagerflächen sowie Errichtung und Adaptierung der notwendigen Anlagenzufahrten

Zur Errichtung der Windenergieanlagen und ggf. bei Reparaturen und Wartungen sind Montageplätze als auch ein Umladeplatz erforderlich (auch als Bauplätze oder Kranstellflächen bezeichnet).

Die unmittelbare Zufahrt zu den WEA-Standorten erfolgt zum Teil über das bestehende Wegenetz, welches für den Baustellenverkehr und den Transport der WEA-Komponenten adaptiert werden muss. Zum Großteil sind die Anlagenzufahrten jedoch neu zu errichten. Das bestehende Wegenetz ist insbesondere hinsichtlich Breite, Tragfähigkeit und Größe der Kurvenradien anzupassen. Die Anpassung der Zufahrtswege betrifft auch die Abfahrten von den Landesstraßen.

3.1.4 Errichtung von Hinweistafeln und Warntafeln betreffend Eisansatz

Um vor der Gefahr von Eisstücken zu warnen, welche von den Windenergieanlagen fallen können, werden in entsprechend großen Distanzen Hinweistafeln aufgestellt, teilweise werden Warnleuchten errichtet, die bei detektiertem Eisansatz aktiviert werden. Die Warnleuchten werden von der nächstgelegenen WEA mit Strom versorgt, das Signal zum Ein-/Ausschalten der Warnleuchte wird über das Datennetz an die versorgende WEA übermittelt.

3.1.5 IT- bzw. SCADA-Anlagen

Abgesehen von den Datenleitungen, z.B. Lichtwellenleiter, welche als Teil der erwähnten Erdkabelsysteme verlegt werden, sind weitere IT- und SCADA-Anlagen, wie Steuerungen oder Rechner, in den Windenergieanlagen untergebracht.

Das Scada-System (Server, Windparksteuerung) wird im UW, welches nahe der Anlage WEA-12 situiert ist, installiert.

3.2 Vorhabensgrenze

Die Vorhabensgrenze wird einerseits mit dem Umladeplatz an der B69 in der Marktgemeinde Eibiswald sowie mit den Kabelendverschlüssen im bestehenden UW Bergla in der Gemeinde St. Martin im Sulmtal definiert.

3.3 Anlagen und Einrichtungen außerhalb der Vorhabensgrenze

Nicht zum Vorhaben gehören die Anlagen und Einrichtungen im Bereich des Netzanschlusspunktes, welche sich im Eigentum der Energienetze Steiermark GmbH befinden. Die Zählung der eingespeisten Energie erfolgt im UW Bergla.

4 Lage

4.1 Allgemeines

Der geplante Windpark Soboth-Eibiswald befindet sich ausschließlich auf dem Gebiet der Marktgemeinde Eibiswald, die Ableitung erstreckt sich weiter auf Gebieten der Marktgemeinde Eibiswald, der Marktgemeinde Wies und der Gemeinde St. Martin im Sulmtal im Bezirk Deutschlandsberg in der Steiermark.

Der Standortraum befindet sich im Landschaftsschutzgebiet LS03 (Soboth-Radlpass) und ist größtenteils bewaldet. Durch die Zuwegung und die Energieableitung werden die Europaschutzgebiete Nr. FFH 47 (Koralpe) und Nr. FFH 3 (Schwarze und Weiße Sulm) gequert. Die Standorte der WEA sind in den Plänen im Abschnitt B.02 dargestellt.

Alle Anlagen befinden sich zur Gänze innerhalb der gemäß Entwicklungsprogramm für den Sachbereich Windenergie per Verordnung ausgewiesenen Vorrangzone Soboth und verteilen sich auf die Höhenrücken um Dreieckkogel, Narrenfelsen und Gradischkogel in einer Seehöhe zwischen rund 1.300 m und 1.500 m.

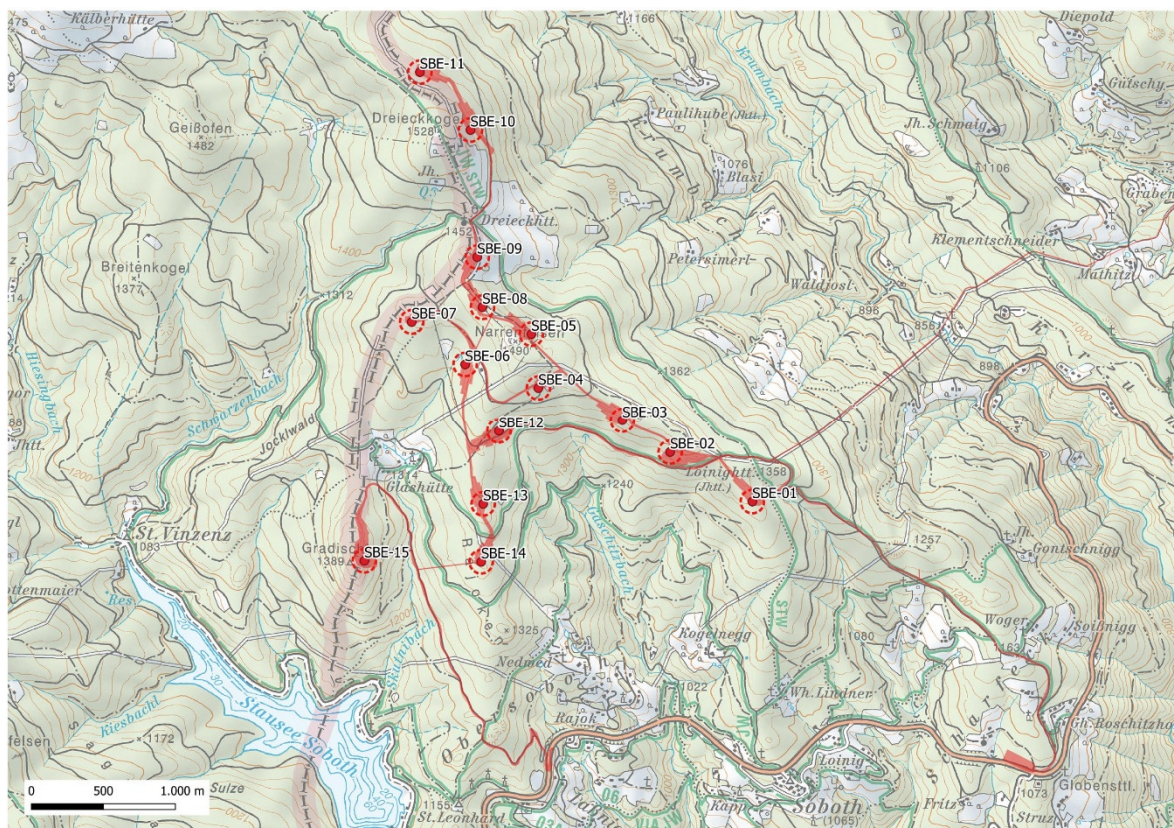


Abbildung 1: Übersichtplan Standorte und Zuwegung WP Soboth-Eibiswald (Kartengrundlage ÖK50 BEV)

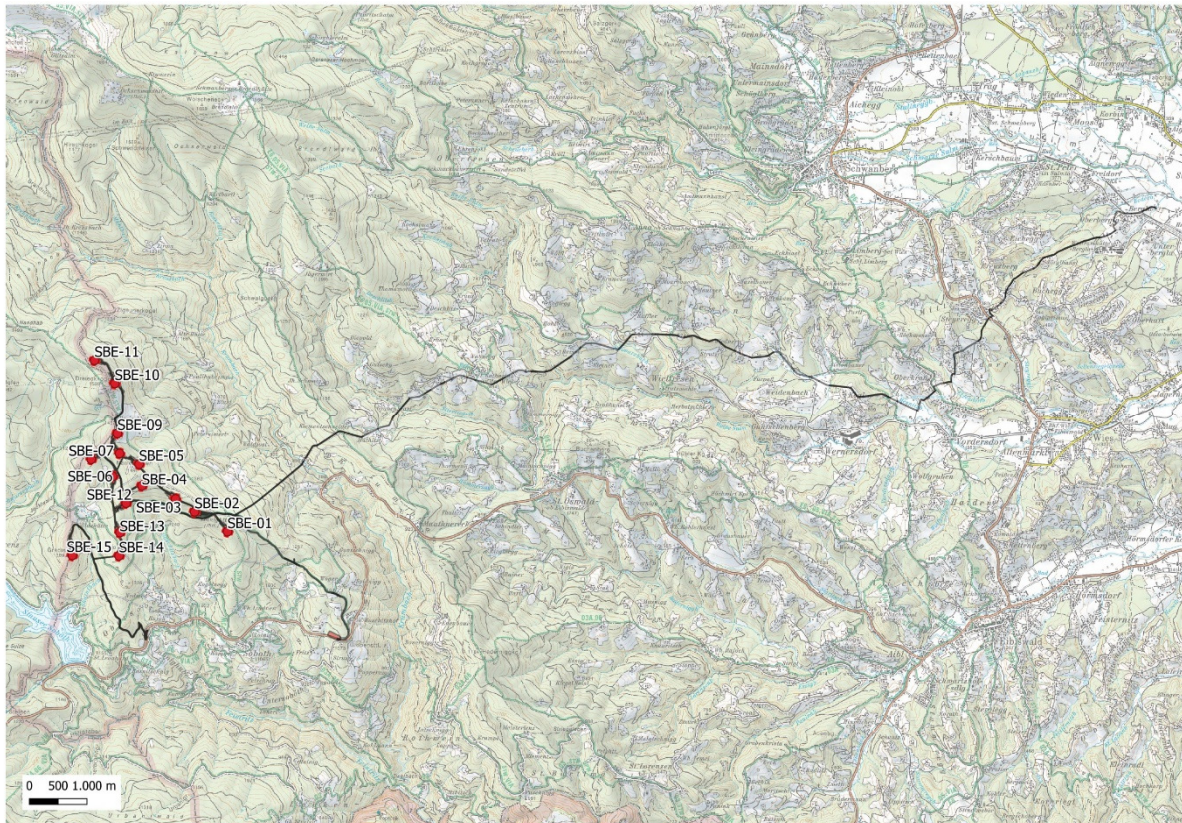


Abbildung 2: Übersichtsplan Standorte, Zuwegung und Energieableitung WP Soboth-Eibiswald (Kartengrundlage ÖK50 BEV)

4.2 Flächenwidmung

Die Errichtung der Windenergieanlagen ist in der Vorrangzone Soboth gemäß Entwicklungsprogramm für den Sachbereich Windenergie (LGBl. Nr. 91/2019) geplant. Die erforderliche Ersichtlichmachung hat in den örtlichen Raumplanungsinstrumenten der Standortgemeinde zu erfolgen und ist die widmungsrechtliche Grundlage mit der Ausweisung als Vorrangzone gegeben.

4.3 Koordinaten der WEA-Standorte

Die Errichtung der Windenergieanlagen ist an folgenden Koordinaten geplant.

WEA	BMN34_X	BMN34_Y	Fußpunkthöhe
SBE-01	653.497,0	174.084,0	1361,8
SBE-02	652.926,0	174.428,0	1388,0
SBE-03	652.594,4	174.650,5	1419,0
SBE-04	652.011,4	174.877,4	1455,0
SBE-05	651.962,9	175.251,2	1468,5
SBE-06	651.502,8	175.041,4	1415,0
SBE-07	651.131,4	175.335,2	1440,2
SBE-08	651.623,0	175.437,0	1475,0
SBE-09	651.587,0	175.784,0	1465,0
SBE-10	651.540,0	176.665,0	1477,5
SBE-11	651.188,7	177.066,3	1462,6
SBE-12	651.737,4	174.576,1	1393,6
SBE-13	651.628,0	174.068,0	1371,7
SBE-14	651.614,0	173.666,0	1351,9
SBE-15	650.803,0	173.673,0	1359,5

Tabelle 1: Koordinaten und Fußpunkthöhen Windpark Soboth-Eibiswald
(Quelle: Übersichtslageplan 372-19_EN_02.02.01, Stand: 15.03.2022)

4.4 Bestehende und geplante Projekte im relevanten Umfeld

Projekte in einem Umkreis von max. 25 km um die geplanten WEA werden hinsichtlich ihrer kumulativen Auswirkungen untersucht.

Windpark	WEA-Anzahl	Type	Rotor-Ø [m]	Naben-höhe [m]	Nennleistung [MW]	Status	minimale Distanz (km) von SBE
Windpark Freiländeralm 1	3 1	Vestas V100 Vestas V126	100 126	95 117	9,6	errichtet	20,4
Windpark Freiländeralm 2	17	Vestas V162	162	148	102	projektiert	20,9
Windpark Bärofen	1 1 6	Vestas V112	112	84 94 119	27,6	in Genehmigungsverfahren	16
Windpark Handalm	13	Enercon E82 E4	82	78	39	errichtet	12,4
Windpark Koralmpe	8	Enercon E70	71	64	19,8	projektiert	5,7
Windpark Steinberger Alpe	6	Vestas V126	126	87	19,8	genehmigt	1,5
Windpark Steinberger Alpe II	9	Vestas V117 Vestas V136 Vestas V150	117 136 150	80 112/115/150 150	43,2	projektiert	0,5
Windpark Soboth	2	Vestas V126	126	87	6,6	genehmigt	4,0
Windpark Lavamünd	7	Nordex N149 Nordex N163	149 163	125 164	39,9	in Genehmigungsverfahren	4,2
Windpark Ojstrica	3	n.A.	n.A.	n.A.	n.A.	projektiert	7,0
Pumpspeicherkraftwerk Koralm		Pumpspeicherkraftwerk (STMK) Ober- und Unterbecken				in Genehmigungsverfahren	ca. 6

Tabelle 2: Bestehende, genehmigte und projektierte Projekte im Umfeld des Windpark Soboth-Eibiswald

Tabellen mit Standort-Koordinaten der umliegenden Windparkprojekte befinden sich in Kapitel 14 (Anhang) der Vorhabensbeschreibung.

Zum Zeitpunkt der Erstellung des vorliegenden Dokuments sind dem Verfasser keine weiteren geplanten oder bestehenden Projekte im relevanten Umfeld bekannt.

5 Technische Angaben

5.1 Anlagenbezogene Kenndaten Vestas V162-6.2 MW

Hersteller	Vestas Wind Systems A/S, Hedeager 42, 8200, Dänemark Aarhus N
Typ	Vestas V162-6.2 MW
Nennleistung	6.200 kW
Rotor	Luvläufer mit 3 aktiv verstellbaren Rotorblättern
Rotordurchmesser	162 m
Nabenhöhen	148 m
Gesamthöhe	229 m
Startwindgeschwindigkeit	3,0 m/s
Nennwindgeschwindigkeit	12,5 m/s
Abschaltgeschwindigkeit	24 m/s
Bauart Turm	konisch-, zylindrischer Stahlrohr-, Stahlsegmentturm

Weitere Informationen zur Windenergieanlage können dem technischen Bericht - Dokument C.1.08 – und den in Abschnitt C.03 beigelegten Unterlagen entnommen werden.

5.2 Darstellung der Windenergieanlage

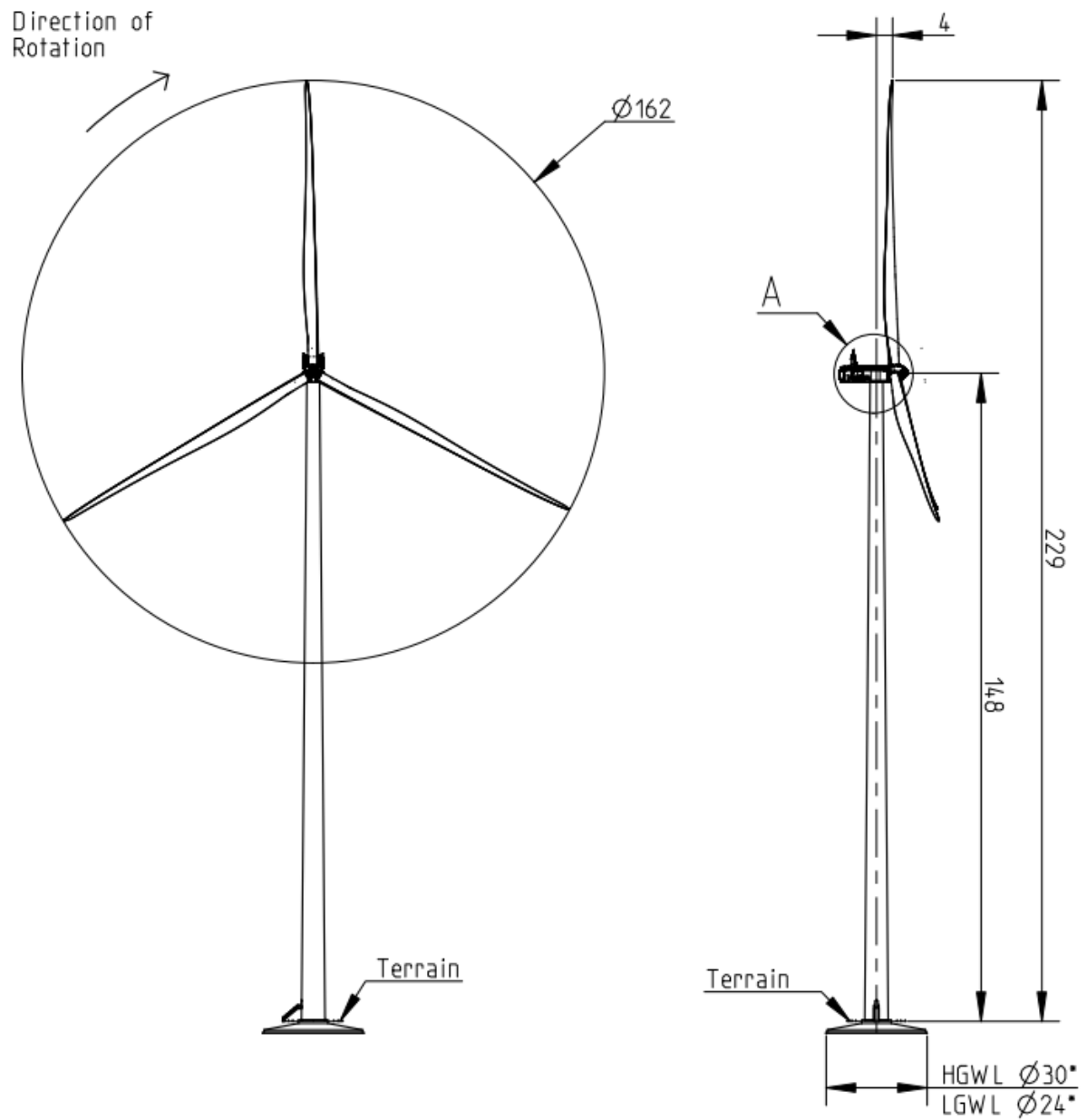


Abbildung 3: Darstellung der Windenergieanlage Vestas V162-6.2 MW, NH 148 m (Quelle: Vestas)

5.3 Luftfahrtsicherheit

Zur Kennzeichnung der Windenergieanlagen als Luftfahrthindernis werden auf Basis bisheriger Erfahrungen folgende Maßnahmen erwartet:

Tageskennzeichnung

Als Tageskennzeichnung wird ein weißes Tagesfeuer mit einer Lichtstärke von 20.000 cd eingesetzt. Dieses wird im Allgemeinen am konstruktionsmäßig höchsten Punkt des Maschinenhauses installiert. Der gleichzeitige Betrieb der Tages- und Nachtkennzeichnung ist ausgeschlossen. Die Umschaltung erfolgt durch Dämmerungsschalter.

Zusätzlich wird, unter Einsatz eines Sichtweitenmessgeräts auf zwei WEA die Nennlichtstärke bei Sichtweiten über 5000 m auf 30% und bei Sichtweiten über 10 km auf 10% reduziert.

Nachtkennzeichnung

Als Nachtkennzeichnung wird „Feuer W – rot, ES“ eingesetzt, welches im Allgemeinen am konstruktionsmäßig höchsten Punkt des Maschinenhauses 2-fach redundant installiert wird (Zwillingsleuchten). Für den Betrieb ist eine photometrische Lichtstärke von mindestens 170 cd vorgesehen. Zusätzlich wird unter Einsatz eines Sichtweitenmessgeräts auf zwei WEA die Nennlichtstärke bei Sichtweiten über 5000 m auf 30% und bei Sichtweiten über 10 km auf 10% reduziert.

6 Windpark-Infrastruktur

Das Bau- und Transportkonzept, Dokument B.01.02 beschreibt die Baumaßnahmen im Detail.

Abgesehen von den Windenergieanlagen selbst ist auch die für Bau und Betrieb des Windparks erforderliche Infrastruktur Bestandteil des gegenständlichen Vorhabens.

Die wesentlichen Infrastrukturmaßnahmen umfassen beim gegenständlichen Vorhaben

- die elektrischen Anlagen zum Netzanschluss (Windpark-interne Verkabelung und Netzanbindung in das Umspannwerk UW Bergla)
- die IT-Anlagen und das SCADA-System
- den Ausbau und die Anpassung des Wegenetzes
- die Errichtung von Kranstell-, (Vor-)Montage und Lagerflächen für Bau, Reparatur und Wartung
- die Errichtung des Umladeplatzes
- Errichtung von Eisfall-Hinweisschildern und Eisfall-Warnleuchten.

Diese Infrastruktureinrichtungen sowie weitere Infrastruktureinrichtungen in der Bauphase werden nachfolgend präzisiert bzw. sind im Bau- und Transportkonzept umfassend erläutert.

6.1 Elektrische Anlagen zum Netzanschluss

Die elektrischen Anlagen zum Netzanschluss umfassen beim gegenständlichen Projekt im Wesentlichen die Mittelspannungs-Erdkabel-Systeme zwischen den Windenergieanlagen, das windparkinterne Umspannwerk, sowie die Hochspannungs-Erdkabel-Systeme bis zum Netzanschlusspunkt (Energieableitung).

Die interne Verkabelung des Windparks Soboth-Eibiswald erfolgt über 30 kV-Mittelspannungs-Erdkabelsysteme, durch welche die einzelnen WEA untereinander und mit dem windparkinternen Umspannwerk verbunden sind. Die produzierte elektrische Energie wird anschließend über ein 110 kV Hochspannungs-Erdkabelsystem abgeleitet, der Netzanschlusspunkt liegt im bestehenden Umspannwerk UW Bergla in der Gemeinde St. Martin im Sulmtal.

Details zu den Trassen der Mittelspannungs-Erdkabelsysteme

Die 110 kV-Erdleitung vom internen Umspannwerk im Bereich des Windparks bis ins UW Bergla erstreckt sich über die Gebiete der Marktgemeinde Eibiswald, der Marktgemeinde Wies und der Gemeinde St. Martin im Sulmtal im Bezirk Deutschlandsberg in der Steiermark. Details zur Ableitung finden sich in der Trassenbeschreibung des elektrotechnischen Berichts.

Weitere Hinweise zu den Erdkabelsystemen

Die Kabelverlegungen erfolgen sowohl Windpark-intern als auch vom Windpark zum Netzanschlusspunkt gem. OVE E 8120 in offener Bauweise.

Die Kabelwege im Windpark verlaufen, wie in den Lageplänen ersichtlich, in den Zufahrtswegen zu den WEA, zum Teil werden die Trassen auch durch den Wald verlegt.

Im Bereich des Windparks als auch der Ableitung ins UW Bergla kreuzt die TAG (Trans Austria Gasleitung) mehrfach die interne Verkabelung als auch die Zuwegung und die Ableitung. Projektierung und Bau erfolgen in Abstimmung mit der Trans Austria Gasleitung GmbH.

Alle Arbeiten werden von befugten Fachfirmen im Auftrag des Betreibers ausgeführt.

6.2 IT-Anlagen und SCADA-Systeme

Die gegenständlichen Windenergieanlagen werden mit Hilfe eines speziellen, Hersteller-spezifischen SCADA-Systems überwacht und gesteuert (SCADA = Supervisory Control and Data Acquisition).

Die WEAs sind über erdverlegte Datenleitungen miteinander und mit dem Netzanschlusspunkt verbunden. Über diese Leitungen sowie über einen zentralen SCADA-Rechner, der im windparkinternen UW situiert ist, erfolgt der Datenaustausch zwischen den Anlagen sowie die Kommunikation nach außen.

Der Betrieb der Windenergieanlagen erfolgt vollautomatisch, er ermöglicht die Abfrage von Daten sowie eine Fernüberwachung und auch das Reagieren auf ungewollte Betriebszustände.

6.3 Wegenetz und Verkehrskonzept

Die Zuwegung zum Windpark Soboth-Eibiswald erfolgt über das höherrangige Straßennetz auf der Landesstraße B69 bis zum Umladeplatz nahe dem Ort Soboth. Ausgehend von diesem Umladeplatz werden die WEA über das bestehende bzw. in Teilbereichen neu auszubauende Gemeinde- und Forstwegenetz erreicht (die WEA 15 wird über eine eigene Zufahrt östlich des Stausees Soboth angebunden). Der Umladeplatz liegt in der Marktgemeinde Eibiswald unmittelbar an der B69 (nach dem Gasthaus Roschitzhof vor dem Ort Soboth).

Das Konzept ist im Detail in den Lageplänen und im Bau- und Transportkonzept (B.01.02) dargestellt.

Das Konzept wurde nach folgenden Grundsätzen erstellt:

- Möglichst geringe Belastung durch Lärm und Staub für die Bevölkerung der Standortgemeinde sowie der umliegenden Gemeinden.
- Zu- und Abfahrtsmöglichkeit für alle Baustellenfahrzeuge, auch Sondertransporte mit Überlängen, auf definierten Wegen bei einer maximalen Achslast von 12 t.
- Bevorzugte Nutzung bereits bestehender Güterwege.
- Geringhaltung von Verkehrsbeeinträchtigungen auf öffentlichen Straßen.

Im Bereich des Windparks als auch der Ableitung ins UW Bergla kreuzt die Adria Wien Pipeline die Zuwegung und Ableitung. Um Schäden im Bau zu vermeiden, wird eine gemeinsame Bauaufsicht unter Einbindung des Pipelinebetreibers die Ausführung des Kreuzungsbereichs überwachen.

6.4 Kranstellflächen, (Vor-)Montageflächen und Lagerflächen

Das Konzept mit Angaben zum Rückbau von nur temporär genutzten Flächen ist im Detail in den Lageplänen und im Bau- und Transportkonzept (B.01.02) dargestellt.

6.5 Weitere Infrastruktureinrichtungen in der Bauphase

Informationen zur Stromversorgung während der Bauphase, zu Sanitäreinrichtungen und Aufenthaltsräumen sind im Bau- und Transportkonzept (B.01.02) dargestellt.

7 Sicherheitsvorkehrungen zum Personenschutz

7.1 Sicherheitsvorkehrungen bei Eisansatz

Beim Windpark Soboth-Eibiswald werden folgende Sicherheitsvorkehrungen im Hinblick auf Eisansatz getroffen:

- Die Erkennung von Eisansatz
- (Risikomindernde) Maßnahmen bei Eisansatz

Die geplante Umsetzung der jeweiligen Vorkehrungen wird nachfolgend beschrieben.

7.1.1 Erkennung von Eisansatz

Um zu verhindern, dass sich die WEAs im vereisten Zustand drehen, wird jede WEA mit dem Eiserkennungssystem „eologix“, oder mit einem technisch gleichwertigen System z.B. „Blade Control“ ausgestattet. Das Eiserkennungssystem ist in die Anlagensteuerung eingebunden. Mit diesem Eiserkennungssystem wird Eisansatz zuverlässig in jedem Betriebszustand erkannt und ein Anlagenstopp eingeleitet.

Die geplanten WEAs sind mit einer Rotorblattheizung ausgestattet, um Eisansatz zu vermeiden.

Das Eiserkennungssystem erkennt auch automatisch, wenn die Rotorblätter wieder eisfrei sind. Die Anlage kann in diesem Fall bei ausreichendem Wind die Produktion wieder aufnehmen. Das Eiserkennungssystem ist für das automatische Wiedereinschalten zertifiziert.

Darüber hinaus kann Eisansatz durch folgende Systeme erkannt werden.

- Vergleich der Soll- und Istleistung der WEA
- Schwingungs- und Unwuchtsensoren

7.1.2 Risikomindernde Maßnahmen bei Eisansatz

Zur Vermeidung und Verminderung des Risikos bei Eisansatz sind folgende Maßnahmen geplant:

- Warnung vor Gefahren durch Eisfall
- Schaffung von Umleitungsrouten
- **Warnung bei Eisansatz**

Eine wesentliche Maßnahme zur Verbesserung des Personenschutzes im Hinblick auf mögliche Gefahren durch Eisfall ist die Warnung vor der Gefahr durch Eisfall.

Die Warnung erfolgt anhand folgender Methoden:

1. Warnung mittels Hinweisschildern und/oder
2. Warnung mittels Warnleuchten

Diese Hinweisschilder warnen vor den Gefahren von Eisfall und verweisen auf die Umleitungen. Die Eiswarnlampen und -tafeln sind an den Zuwegungen in das Projektgebiet und an Stellen der Umleitungen positioniert.

Schaffung von Umleitungsrouten

Für den Fachbereich Freizeit und Erholung wurden Umleitungen für Fußgänger im Projektgebiet definiert.

Nähere Informationen sind den Fachberichten Eisfall, D.02.05, und Freizeit und Erholung, D.03.02, zu entnehmen.

7.2 Maßnahmen zum Arbeitnehmerschutz

Der Windpark Soboth-Eibiswald wird von der Energie Steiermark Green Power GmbH projektiert und soll auch von dieser errichtet und betrieben werden. Details zu Maßnahmen zum Arbeitsschutz finden sich in C.01.07 Arbeitnehmerschutz.

8 Flächenbedarf

8.1 Bedarf an Waldflächen (gemäß Forstgesetz 1975)

Für die Windpark-Infrastruktur und die Netzableitung ins UW, werden Waldflächen dauerhaft beansprucht. Dafür sind Rodungen erforderlich. Der Plan mit den Rodungsflächen liegt als Dokument B.02.04 bei, die Rodungen sind in B.01.04 bzw. C.01.09 beschrieben.

Die detaillierte Darstellung der temporären und permanenten Flächenbeanspruchung findet sich im FB Pflanzen und deren Lebensräume (D.03.05), als auch in den Eingriffsflächenplänen (B.02.03) und den Rückbauplänen (B.02.05).

9 Darstellung der wesentlichen Merkmale der Betriebsphase

Die nachfolgend beschriebenen Betriebsarten und Phasen charakterisieren den Betrieb von Windenergieanlagen in wesentlichen Grundzügen. Im Detail sind diese zwar WEA-Typen-spezifisch, sie können jedoch ausreichend präzise wie folgt beschrieben werden:

9.1 Start der WEA

Wird von den Sensoren eine für den Betrieb der Anlage geeignete Windgeschwindigkeit gemessen und die Überwachungssensorik meldet keine Störungen der Komponenten oder Eisansatz, so beginnt, nachdem sich die Anlage zum Wind ausgerichtet hat, der automatische Anlauf.

Dazu werden die Rotorblätter langsam synchron vorgefahren. Die Leistungsabgabe beginnt, sobald die Drehzahl die untere Grenze des Betriebsbereichs erreicht und die Anlage netzsynchron ist, womit die Anlage in den Regelbetrieb übergeht.

9.2 Regelbetrieb (Produktionsbetrieb)

Nach erfolgreichem Startvorgang geht die Anlage in den Regelbetrieb über. Dabei werden weiterhin die Sensoren der einzelnen Komponenten abgefragt, um bei Bedarf die entsprechenden Maßnahmen für Optionen wie „Sicheren Betrieb“, „Parken“ oder „Notbremsung“ einzuleiten.

Im Teillastbetrieb erfolgt die Leistungsabgabe drehzahlorientiert. Dabei wird der Blattwinkel im Allgemeinen leistungsabhängig derart geregelt, dass die Leistungsabgabe optimal ist. Bei Erreichen der Nennleistung sind die Blattwinkel bereits etwas abgeregelt.

Im Betrieb oberhalb der Nennwindgeschwindigkeit bleibt die Leistung in weiten Bereichen konstant, die Rotordrehzahl wird über die Verstellung des Blattwinkels geregelt. Dabei werden die erforderlichen Blattwinkeländerungen durch z.B. Auswertung der Rotordrehzahl- und Beschleunigungsmessung ermittelt.

Bei Sturm werden die Drehzahl und die Leistung in Abhängigkeit von der Windgeschwindigkeit reduziert, bis die Abschaltwindgeschwindigkeit erreicht wird.

Die Windgeschwindigkeit wird redundant über den Blattwinkel und am Windmessgerät auf der Gondel gemessen.

9.3 Trudelbetrieb

Wird die Anlage durch manuellen Eingriff oder durch die Steuerung geparkt, so wird der Blattwinkel abgeregelt und die Anlage läuft bis zum Quasi-Stillstand aus. Beim Trudelbetrieb wird die Haltebremse nicht betätigt, die Anlage kann sich also noch langsam drehen und die Windnachführung bleibt in Funktion.

Ausgelöst wird der Trudelbetrieb beispielsweise durch:

- Manuelles Einstellen
- Windmangel
- Erreichen der Abschaltwindgeschwindigkeit
- Erreichen des Abschaltblattwinkels
- Kabelverdrillung
- Interne Testroutinen
- Eisansatz

Stehen diese oder andere Statusmeldungen nicht mehr an, geht die Anlage über den automatischen Startvorgang wieder in Betrieb.

9.4 Wartungen

Zur Erhaltung der Betriebssicherheit der Anlage ist die regelmäßige Wartung entsprechend des Wartungspflichtenheftes erforderlich.

Die Servicearbeiten dürfen nur von sachkundigem Personal durchgeführt werden. Voraussetzung ist die erforderliche fachliche Qualifikation sowie eine technische Einweisung durch den Hersteller der Anlage.

Nach erfolgter Wartung und Kontrolle ist im Allgemeinen die Freigabe der Anlage durch das Wartungspersonal im Wartungsprotokoll zu bestätigen.

Zur Durchführung von Wartungsarbeiten lässt sich die jeweilige Anlage im Allgemeinen vom automatischen in den manuellen Betrieb umschalten.

9.5 Störfälle und Reparaturen

Beim Auftreten von manchen Störungen, wie z.B. Netzausfall, Überdrehzahl, Generatorkurzschluss, Störung der Blattverstellung, wird ein Notbremsvorgang eingeleitet. Bei Auslösung des Notbremsvorganges werden die Blattverstellantriebe auf die Notversorgungseinheiten umgeschaltet

und die Blatt Schnellverstellung ausgelöst. Je nach Auslöseursache wird parallel dazu die Haltebremse ausgelöst und ggf. ist eine Quittierung erforderlich.

9.6 Betriebsüberwachung

Der Betrieb erfolgt im Allgemeinen vollautomatisch, dabei sind sowohl Fernüberwachung als auch Ferndiagnosen und Fernsteuerung der Anlagen möglich. Ein Datenaustausch mit externen Einrichtungen ist ebenso möglich wie der Eingriff von außen.

10 Produktions- und Verarbeitungsprozesse

10.1 Materialien in der Betriebsphase

Der Bedarf an Materialien in der Betriebsphase ist im Wesentlichen WEA-Typen-spezifisch, wobei generell festgestellt werden kann, dass mit Ausnahme von diversen Verschleißteilen und Schmierstoffen sowie bei Ölwechseln im Allgemeinen kein Material in der Betriebsphase benötigt wird. Schmierstoffe werden nach Bedarf verwendet, Öle zum Teil auch oder sie unterliegen einem fixen Austauschrhythmus. Auch gibt es Materialien, welche nur einmalig benötigt werden, etwa die Kühlflüssigkeit für Leistungstransistoren (IGBTs), welche keinem Wechselrhythmus unterliegen.

In den beigelegten WEA-Unterlagen finden sich unter anderem WEA-Typen-spezifische Auflistungen über den Bedarf von diversen Ölen und Schmiermitteln sowie weiterer wassergefährdender Stoffe:

- Nähere Beschreibungen zur Vestas V162-6.2 MW sind in den Einreichunterlagen in Abschnitt C.03, Gesamtunterlagen Windenergieanlage.

Die enthaltenen Daten und Informationen zu den WEA-Typen stellen den aktuellen Informationsstand dar. Insbesondere durch andere Zulieferer, durch technische Neuerungen und Fortschritte sowie durch Anpassungen an neue Normen und Standards können sich diese Informationen durchaus ändern. Die Angaben sind insofern beispielhaft.

Beim Umgang mit den erwähnten Flüssigkeiten sind die, in den Sicherheitsdatenblättern der Hersteller, geforderten Sicherheitsmaßnahmen einzuhalten, um mögliche Gesundheits- und Umweltgefährdungen zu vermeiden.

11 Vorhabensbedingte Rückstände und Abfälle

Nähere Beschreibungen zur Vestas V162-6.2 MW sind in den Einreichunterlagen in Abschnitt C.03, Gesamtunterlagen Windenergieanlage zu finden.

Die enthaltenen Daten und Informationen zu den WEA-Typen stellen den aktuellen Informationsstand dar. Insbesondere durch andere Zulieferer, durch technische Neuerungen und Fortschritte sowie durch Anpassungen an neue Normen und Standards können sich diese Informationen durchaus ändern. Die Angaben sind insofern beispielhaft.

In den beigelegten WEA-Unterlagen finden sich unter anderem WEA-Typen-spezifische Auflistungen über die anfallenden Abfälle und Reststoffe.

Für die fachgerechte Entsorgung dieser Materialien werden vom (jeweiligen) Hersteller ausschließlich zertifizierte Unternehmen beauftragt.

11.1 Rückstände und Abfälle in der Errichtungsphase

In der Bauphase werden gängige Sicherheitsvorkehrungen getroffen, so dass eine Verschmutzung von Boden, Grund- und Oberflächenwasser durch wassergefährdende Stoffe ausgeschlossen werden kann bzw. dass das diesbezügliche Risiko entsprechend minimiert wird. Beim Umgang mit diesen Flüssigkeiten und Stoffen sind die, in den Sicherheitsdatenblättern der Hersteller, geforderten Sicherheitsmaßnahmen einzuhalten, um mögliche Gesundheits- und Umweltgefährdungen zu vermeiden.

11.2 Rückstände und Abfälle in der Betriebsphase

Beim Umgang mit den Betriebsstoffen sind die vom Hersteller angegebenen bzw. die in den Sicherheitsdatenblättern der Hersteller geforderten Sicherheitsmaßnahmen einzuhalten, um mögliche Gesundheits- und Umweltgefährdungen zu vermeiden.

Die jeweiligen Öl- bzw. Schmierstoffe und deren Behälter sowie andere Abfälle und Reststoffe werden von der Herstellerfirma bzw. von beauftragten Subunternehmen ordnungsgemäß entsorgt.

11.3 Emissionen bei Stör- und Unfällen

Typische Störungen äußern sich in einem automatischen Abschalten der betroffenen Maschine oder ggf. des gesamten Windparks. Bei Störung wird im Allgemeinen eine Nachricht an die zuständigen Personen (Mühlenwart etc.) gesendet, beispielsweise als SMS. Nach Beheben der Ursache kann die Windenergieanlage wieder in Betrieb gesetzt werden. Emissionen bei typischen Störfällen sind im Falle eines dadurch bedingten WEA-Stillstandes demnach auszuschließen.

Schwere Stör- oder Unfälle können zwar nie ausgeschlossen werden, sind aber auf Grund der WEA-internen Überwachungskreisläufe und Sicherheitsvorkehrungen äußerst unwahrscheinlich.

Externen Unfallursachen wie Blitzschlag oder Erdbeben wird ausreichend durch entsprechende Vorrichtungen (Blitzschutzsystem) bzw. durch eine adäquate Auslegung der Statik, welche hinsichtlich Erdbebenlasten (gemäß ÖNORM) überprüft ist, begegnet. Dadurch können weiterreichende Wirkungen vermieden werden.

Die benötigte Menge an wassergefährdenden Stoffen wird bereits durch die Konstruktion der Windenergieanlage auf ein Minimum begrenzt.

Durch die Verwendung von elektromechanischen Komponenten (Verstellung der Azimutgetriebe) werden große Mengen an Hydraulikfluid eingespart.

11.4 Rückstände und Abfälle in der Rückbau- und Nachsorgephase

Windenergieanlagen sind nach Beendigung der Nutzungsdauer vollständig abbaubar und hinterlassen keine nachhaltigen Beeinträchtigungen des Natur- und Landschaftshaushaltes.

Wird eine Windenergieanlage nicht weiter betrieben oder ersetzt, kann sie abgebaut werden. Das Fundament wird bis ca. 0,5 m unter die Geländeoberkante abgeschrammt und mit Oberboden wieder abgedeckt. Das ursprüngliche Landschaftsbild kann in kurzer Zeit wiederhergestellt werden.

12 Verzeichnisse

12.1 Tabellenverzeichnis

Tabelle 1:	Koordinaten und Fußpunkthöhen Windpark Soboth-Eibiswald (Quelle: Übersichtslageplan 372-19_EN_02.02.01, Stand: 15.03.2022).....	9
Tabelle 2:	Bestehende, genehmigte und projektierte Projekte im Umfeld des Windpark Soboth-Eibiswald	10
Tabelle 3:	Koordinaten der Windenergieanlagen umliegender Windpark Projekte	26

12.2 Abbildungsverzeichnis

Abbildung 1:	Übersichtsplan Standorte und Zuwegung WP Soboth-Eibiswald (Kartengrundlage ÖK50 BEV)	7
Abbildung 2:	Übersichtsplan Standorte, Zuwegung und Energieableitung WP Soboth-Eibiswald (Kartengrundlage ÖK50 BEV)	8
Abbildung 3:	Darstellung der Windenergieanlage Vestas V162-6.2 MW, NH 148 m (Quelle: Vestas)	12

12.3 Abkürzungsverzeichnis

IGBT	Insulated-Gate Bipolar Transistor (Leistungstransistor)
IT	Informationstechnik
LGBl	Landesgesetzblatt
MST	Modularer Stahlturm
MW	Megawatt
NH	Nabenhöhe
SBE	Soboth-Eibiswald
SCADA	Supervisory Control and Data Acquisition
STMK	Steiermark
TAG	Trans Austria Gasleitung
UVP-G	Umweltverträglichkeitsprüfungsgesetz
UW	Umspannwerk
WEA	Windenergieanlage

13 Quellenverzeichnis

LAND STEIERMARK, A7, 2013: Entwicklungsprogramm für den Sachbereich Windenergie. LGBIMST. Nr. 72/2013 idF LGBl. 106/2014. Verordnung, Erläuterungen, Umweltbericht. Graz.

LAND STEIERMARK, 2019: OGD-Datengrundlagen, www.data.steiermark.at. Graz.

14 Anhang

Übersichtstabelle der umliegenden Windparks (bestehend bzw. projektiert / in Genehmigungsverfahren).

Windpark	WEA_Code	BMN34_x	BMN34_y
Handalm	HAN_01	649339,50	191251,48
Handalm	HAN_02	649467,77	191041,40
Handalm	HAN_03	649638,39	190858,18
Handalm	HAN_04	649825,88	190686,96
Handalm	HAN_05	649999,30	190511,61
Handalm	HAN_06	650142,45	190304,71
Handalm	HAN_07	650574,54	190154,19
Handalm	HAN_08	650844,76	190138,37
Handalm	HAN_09	651156,00	190046,38
Handalm	HAN_10	651374,86	189849,61
Handalm	HAN_11	651631,03	189692,02
Handalm	HAN_12	651887,52	189634,81
Handalm	HAN_13	652009,96	189429,03
Freiländeralm 1	FLA1_01	652277,69	197472,61
Freiländeralm 1	FLA1_02	652741,81	197467,99
Freiländeralm 1	FLA1_03	653212,00	197430,00
Freiländeralm 1	FLA1_04	653711,59	197451,46
Stubalpe	STU_01	644120,00	213106,00
Stubalpe	STU_02	644009,00	213590,00
Stubalpe	STU_03	643838,00	214094,00
Stubalpe	STU_04	645371,00	215803,00
Stubalpe	STU_05	644977,00	215934,00
Stubalpe	STU_06	644587,00	215913,00
Stubalpe	STU_07	643626,00	215682,00
Stubalpe	STU_08	643606,00	216144,00
Stubalpe	STU_10	642538,00	217199,00
Stubalpe	STU_12	642681,00	216224,00
Stubalpe	STU_13	642460,00	215956,00
Stubalpe	STU_14	642222,00	215706,00
Stubalpe	STU_15	642100,00	215395,00
Stubalpe	STU_16	642381,00	215073,00
Stubalpe	STU_17	642790,00	215560,00
Stubalpe	STU_18	639764,00	216543,00
Stubalpe	STU_19	639529,00	216355,00
Stubalpe	STU_20	639252,00	216080,00
Gaberl 1	GAB_01	642613,32	218640,68

Gaberl 1	GAB_02	642641,35	218510,52
----------	--------	-----------	-----------

Windpark	WEA_Code	BMN34_x	BMN34_y
Gaberl 2	GAB_03	642540,00	217719,00
Gaberl 2	GAB_04	642540,00	217954,00
Gaberl 2	GAB_05	642540,00	218264,00
Salzstiegl 1	SAL_01	638472,00	214070,00
Salzstiegl 2	SAL_02	638428,57	214020,18
Bärofen	BAE_01	649121,62	193011,19
Bärofen	BAE_02	649131,02	193440,11
Bärofen	BAE_03	649006,52	193691,04
Bärofen	BAE_04	648980,62	194034,25
Bärofen	BAE_05	648776,84	194305,22
Bärofen	BAE_06	648589,94	194572,54
Bärofen	BAE_07	648389,19	194844,39
Bärofen	BAE_08	648197,83	195099,87
Steinberger Alpe	STB_01	648239,49	178115,11
Steinberger Alpe	STB_02	648719,74	178307,43
Steinberger Alpe	STB_03	648973,42	177888,28
Steinberger Alpe	STB_04	649415,99	177591,42
Steinberger Alpe	STB_05	648997,06	177282,79
Steinberger Alpe	STB_06	649653,34	176775,34
Preitenegg-Pack	PRP_02	643139,02	207124,82
Preitenegg-Pack	PRP_03	643563,76	207002,88
Preitenegg-Pack	PRP_04	644049,27	206849,08
Preitenegg-Pack	PRP_05	644353,20	206469,80
Preitenegg-Pack	PRP_06	644659,70	206825,77
Preitenegg-Pack	PRP_07	645061,38	206593,26
Preitenegg-Pack	PRP_08	645423,17	206370,59
Preitenegg-Pack	PRP_09	645701,06	205945,58
Koralpe	KOR_01	647271,39	183320,46
Koralpe	KOR_02	647629,39	183261,76
Koralpe	KOR_03	647858,59	183237,00
Koralpe	KOR_04	648006,98	183061,22
Koralpe	KOR_05	648250,02	182926,86
Koralpe	KOR_06	648473,86	182840,27
Koralpe	KOR_07	648922,46	182559,97
Koralpe	KOR_08	649318,42	182499,82
Ojstrica	OJS_01	651833,54	166624,76
Ojstrica	OJS_02	651715,25	166197,61

Ojstrica	OJS_03	651739,47	165738,03
Soboth	SOB_01	648901,40	169720,19
Soboth	SOB_02	648686,21	170075,86
Windpark	WEA_Code	BMN34_x	BMN34_y
Steinberger Alpe 2	STBII_02	647712,61	178625,54
Steinberger Alpe 2	STBII_03	648225,57	178536,92
Steinberger Alpe 2	STBII_04	649173,74	178210,56
Steinberger Alpe 2	STBII_05	649562,69	177966,57
Steinberger Alpe 2	STBII_06v3	650100,45	177819,97
Steinberger Alpe 2	STBII_07	650640,65	177475,16
Steinberger Alpe 2	STBII_08	650606,41	177102,22
Steinberger Alpe 2	STBII_10	647715,13	179557,05
Steinberger Alpe 2	STBII_11	647888,51	179249,24
Freiländeralm 2	FLA2_1	651611,70	200488,00
Freiländeralm 2	FLA2_2	651969,00	200110,30
Freiländeralm 2	FLA2_3	652308,40	199679,00
Freiländeralm 2	FLA2_4	652790,40	199556,60
Freiländeralm 2	FLA2_5	653217,00	199441,00
Freiländeralm 2	FLA2_6	653613,00	198965,00
Freiländeralm 2	FLA2_7	653977,40	198596,80
Freiländeralm 2	FLA2_8	654388,00	198308,00
Freiländeralm 2	FLA2_9	653738,60	198093,10
Freiländeralm 2	FLA2_10	653176,00	198132,00
Freiländeralm 2	FLA2_11	652627,00	198230,00
Freiländeralm 2	FLA2_12	652412,00	198856,00
Freiländeralm 2	FLA2_13	651937,00	198992,00
Freiländeralm 2	FLA2_14	651664,00	198394,00
Freiländeralm 2	FLA2_15	651887,40	197941,50
Freiländeralm 2	FLA2_19	654206,00	197582,00
Freiländeralm 2	FLA2_20	653087,00	198736,00
Peterer Alpe	PE_01	633400,70	211284,47
Peterer Alpe	PE_02	633669,65	211356,22
Peterer Alpe	PE_03	633989,97	211201,83
Peterer Alpe	PE_04	634315,28	211125,32
Peterer Alpe	PE_05	634614,33	211120,86
Peterer Alpe	PE_06	634919,34	211115,17
Peterer Alpe	PE_07	635173,26	211238,53
Peterer Alpe	PE_08	633848,77	210546,75
Lavamünd	LM_01	650334,23	168991,40
Lavamünd	LM_02	650739,43	169331,19
Lavamünd	LM_03	650932,32	168773,49

Lavamünd	LM_04	651843,73	168926,88
Lavamünd	LM_05	651985,13	169407,80
Lavamünd	LM_06	652851,28	169344,78
Lavamünd	LM_07	652884,36	168926,26

Tabelle 3: Koordinaten der Windenergieanlagen umliegender Windpark Projekte